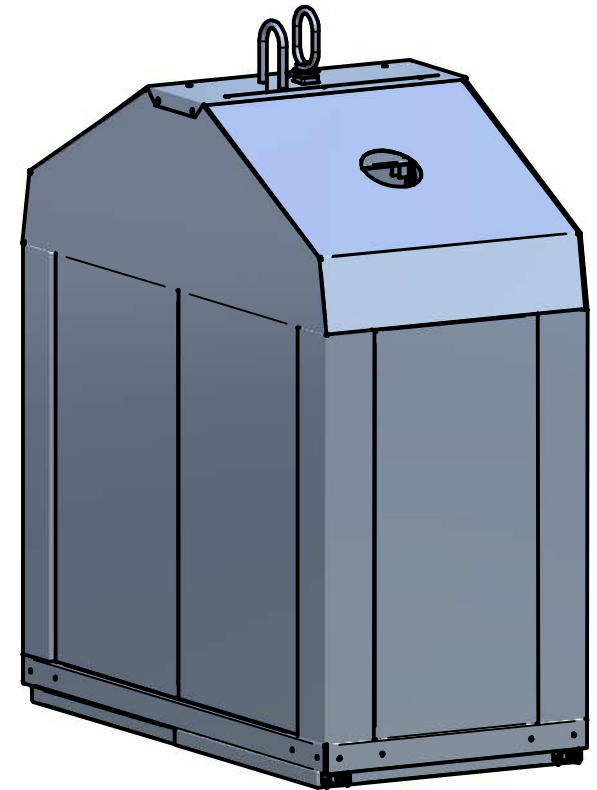
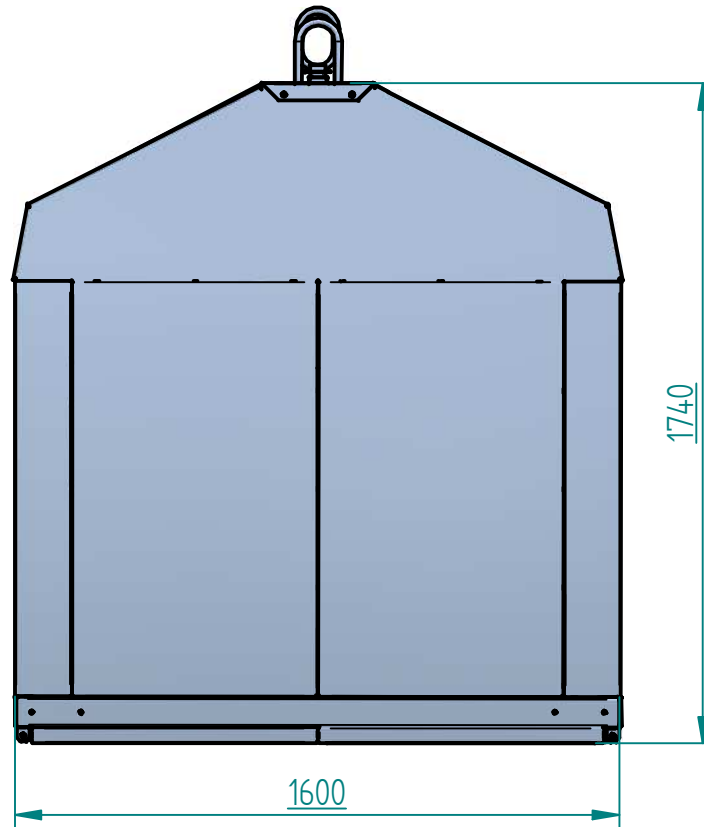
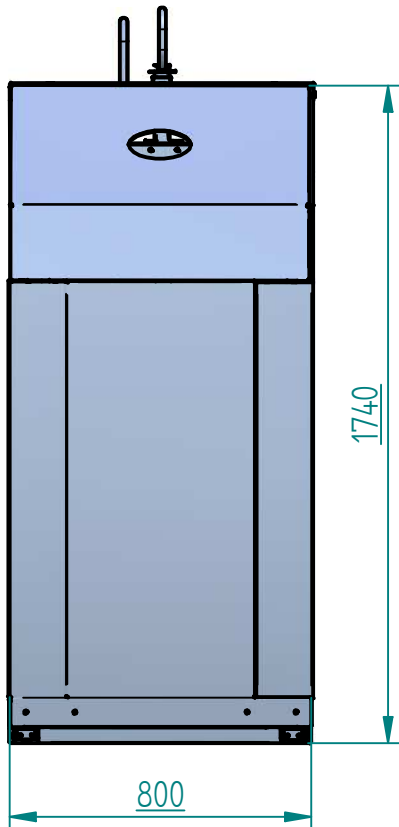


Depotcontainer 2m³ (800mm x 1600mm)



Gesamtvolumen:	2,086 m ³
Nutzvolumen:	1,980 m ³
Beladung LKW:	22 Stück
Gewicht:	190 kg